

3055-69



3055-69

3385-69

4087-69

4088-69

4090-69

4734-4736-69

8918-69

8921-8924-69

9047-9049-69

9052-69

ГОСУДАРСТВЕННЫЕ СТАНДАРТЫ
СОЮЗА ССР

9057-9060-69

14724-14743-69

в 143 шт +

СТАНОЧНЫЕ ПРИСПОСОБЛЕНИЯ

ДЕТАЛИ И УЗЛЫ

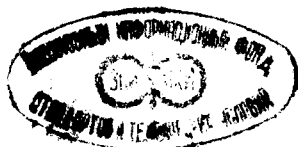
Часть седьмая

ГОСТ 3055-69, ГОСТ 3385-69, ГОСТ 4087-69, ГОСТ 4088-69,
ГОСТ 4090-69, ГОСТ 4734-69 — ГОСТ 4736-69, ГОСТ 8918-69,
ГОСТ 8921-69 — ГОСТ 8924-69, ГОСТ 9047-69 — ГОСТ 9049-69,
ГОСТ 9052-69, ГОСТ 9057-69 — ГОСТ 9060-69, ГОСТ 14724-69 —
ГОСТ 14743-69

Издание официальное

Цена 55 коп

ГОСУДАРСТВЕННЫЙ КОМИТЕТ СССР ПО СТАНДАРТАМ
Москва



ГОСУДАРСТВЕННЫЕ СТАНДАРТЫ
СОЮЗА ССР

СТАНОЧНЫЕ ПРИСПОСОБЛЕНИЯ ДЕТАЛИ И УЗЛЫ

Часть седьмая

ГОСТ 3055—69, ГОСТ 3385—69, ГОСТ 4087—69, ГОСТ 4088—69,
ГОСТ 4090—69, ГОСТ 4734-69 — ГОСТ 4736-69, ГОСТ 8918—69,
ГОСТ 8921-69 — ГОСТ 8924-69, ГОСТ 9047-69 — ГОСТ 9049-69,
ГОСТ 9052—69, ГОСТ 9057-69 — ГОСТ 9060-69, ГОСТ 14724-69 —
ГОСТ 14743-69

Издание официальное

МОСКВА — 1985

БОЛТЫ ОТКИДНЫЕ

Конструкция и размеры

Swing bolts.
Construction and dimensionsГОСТ
14724—69*

Постановлением Комитета стандартов, мер и измерительных приборов при Совете Министров СССР от 13 июня 1969 г. № 680 срок введения установлен с 01.07.70

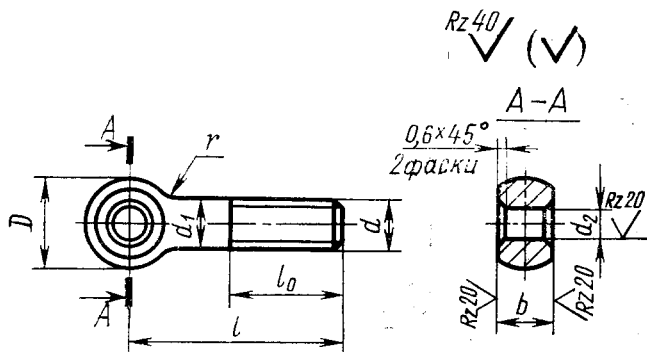
Проверен в 1980 г. Срок действия продлен

до 01.01.90

Несоблюдение стандарта преследуется по закону

Настоящий стандарт распространяется на откидные болты, предназначенные для станочных приспособлений.

1. Конструкция и размеры болтов должны соответствовать указанным на чертеже и в таблице.



2. Материал — сталь марки 45 по ГОСТ 1050—74. Допускается замена на сталь других марок с механическими свойствами не ниже, чем у стали марки 45.

3. Твердость — 34,5 . . . 39,5 HRC₃.

Издание официальное

Перепечатка воспрещена

* Переиздание (сентябрь 1985 г.) с Изменением № 1, утвержденным в июне 1980 г. (ИУС № 9 1980 г.)

Размеры в мм

4

Обозначение болтов	Применяемость	d (пред. откл. по 8g)	l		D	d ₁	d ₂ (пред. откл. по D11)	b (пред. откл. по d11)	l ₀		r	Δ*	Масса**, кг ≈							
			Номин.	Пред. откл.					Нормальная	Увеличенная										
7002-0551		M5	25	±0,8	10	5	5	6	16	—	2,5	0,25	0,004							
7002-0552			32							22			0,005							
7002-0553			40							30			0,006							
7002-0554			50	±1,5						12			6	6	8	20	—	0,008		
7002-0555			60														25	0,010		
7002-0556	M6	32	±0,8	16	8	8	10	25	—		4,0	0,3					0,009			
7002-0557		40							35								0,011			
7002-0558		50							45								0,013			
7002-0559		60	±1,5						16	8			8	10	25	—	0,015			
7002-0560		70														55	0,017			
7002-0561	M8	40	±0,8	16	8	8	10	25			—	4,0				0,3	0,020			
7002-0562		50									35						0,024			
7002-0563		60									45						0,028			
7002-0564		70	±1,5						16	8	8		10	25	25		—	4,0	0,3	0,032
7002-0565		80															55			0,036
7002-0566	90	—	—	—	—	—	—	—				—				—	—			0,040
7002-0567	100	—	—	—	—	—	—	—				—				—	—			0,044

Размеры в

Обозначение болтов	Применяемость	d (пред. откл. по 8g)	l		D	d ₁
			Номин.	Пред. откл.		
7002-0568		M10	50	±0,8	20	10
7002-0569			60	±1,5		
7002-0570			70			
7002-0571			80			
7002-0572			90			
7002-0573			100			
7002-0574			110			
7002-0575			125			
7002-0576		M12	60			±1,8
7002-0577			70			
7002-0578			80			
7002-0579			90			
7002-0580			100			
7002-0581			110			
7002-0582			125			
7002-0583			140			
7002-0584			160			

мм

d_s (пред. откл. по D11)	b (пред. откл. по d11)	l_0		r	Δ^*	Масса**, кг \approx
		Нор- маль- ная	увели- ченная			
10	12	30	—	4,0	0,4	0,042
			50			0,048
			60			0,054
			70			0,060
			0,066			
			0,073			
	14	40	—	6,0		0,079
			55			0,088
			65			0,059
			75			0,068
			0,077			
			0,086			
			0,094			
			0,103			
0,117						
0,130						
0,148						

Обозначение болтов	Применяемость	d (пред. откл. по 8g)	l		D	d_1
			Номин.	Пред. откл.		
7002-0585		M16	70	$\pm 1,8$	28	16
7002-0586			80			
7002-0587			90			
7002-0588			100			
7002-0589			110			
7002-0590			125	$\pm 2,0$		
7002-0591			140			
7002-0592			160			
7002-0593			180			
7002-0594			200			
7002-0595		M20	90	$\pm 1,8$	34	20
7002-0596			100			
7002-0597			110			
7002-0598			125			
7002-0599			140			
7002-0600			160	$\pm 2,0$		
7002-0601			180			
7002-0602			200			
7002-0603			220			
7002-0604			250			

мм

d_2 (пред. откл. по D11)	b (пред. откл. по d11)	l_0		r	Δ^*	Масса**, кг \approx
		Нор- маль- ная	увели- ченная			
12	18	50	—	6,0	0,5	0,135
			65			0,151
			75			0,167
			90			0,183
			110			0,198
			125			0,222
			140			0,246
16	22	60	70	6,0	0,6	0,277
			80			0,309
			95			0,341
			110			0,266
			125			0,291
			140			0,316
			160			0,353
						0,390
						0,435
						0,485
						0,534
						0,583
						0,657

Размеры в

Обозначение болтов	Применяемость	d (пред. откл. по 8g)	l		D	d_1
			Номин.	Пред. откл.		
7002-0605		M24	100	$\pm 1,8$	42	24
7002-0606			110			
7002-0607			125			
7002-0608			140	$\pm 2,0$		
7002-0609			160			
7002-0610			180			
7002-0611			200			
7002-0612			220			
7002-0613			250			
7002-0614			280	$\pm 2,5$		
7002-0615			125			
7002-0616			140			
7002-0617		M30	160	$\pm 1,8$	52	30
7002-0618			180			
7002-0619			200			
7002-0620			220			
7002-0621			250	$\pm 2,0$		
7002-0622			280			
7002-0623			320			
			$\pm 2,5$			
			$\pm 3,0$			

мм

d_s (пред. откл. по D11)	b (пред. откл. по d11)	l_0		r	Δ^*	Масса**, кг \approx
		Нор- маль- ная	Увели- ченная			
20	25	60	—	10,0	0,7	0,420
			80			0,456
			95			0,509
			110			0,563
			125			0,628
		70	110			0,699
			125			0,770
			135			0,841
			150			0,947
			175			1,054
25	32	80	95	10,0	0,8	0,841
			110			0,934
			135			1,037
			150			1,148
		110	125			1,259
			135			1,370
			150			1,536
			175			1,703
		125				1,925

Размеры в мм

Обозначение болтов	Применяемость	d (пред. откл. по 8г)	l		D	d ₁	d ₂ (пред. откл. по D11)	b (пред. откл. по d11)	l ₀		r	Δ*	Масса**, кг ≈
			Номин.	Пред. откл.					Нормальная	Увеличенная			
7002-0624		М36	140	±2,0	65	36	32	40	100	125	16,0	1,0	1,445
7002-0625	160		1,605										
7002-0626	180		1,765										
7002-0627	200		±2,5	140									1,925
7002-0628	220												2,084
7002-0629	250												2,324
7002-0630	280		±3,0										2,564
7002-0631	320												2,883

* Допускаемое смещение оси головки относительно оси стержня.

** Масса указана для болтов с нормальной длиной резьбы l₀.

Пример условного обозначения откидного болта с нормальной длиной резьбы l₀, размерами d=M5, l=32 мм:

Болт 7002-0552 ГОСТ 14724—69

То же, с увеличенной длиной резьбы l₀:

Болт 7002-0552 У ГОСТ 14724—69

(Измененная редакция, Изм. № 1).

4. Неуказанные предельные отклонения размеров: валов—h14, остальных — $\pm \frac{IT14}{2}$.

(Измененная редакция, Изм. № 1).

5. Допуск перпендикулярности оси отверстия головки к оси стержня болта — по 12-й степени точности ГОСТ 24643—81.

6. Резьба — метрическая. Предельные отклонения резьбы—по ГОСТ 16093—81.

(Измененная редакция, Изм. № 1).

7. Размеры сбегов и фасок для резьбы — по ГОСТ 10549—80.

8. (Отменен, Изм. № 1).

9. Покрытие — Хим. Окс. прм (обозначение покрытия — по ГОСТ 9.073—77). По соглашению с потребителем допускается применение других видов защитных покрытий.

10. Остальные технические требования — по ГОСТ 1759—70.

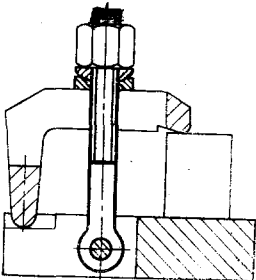
11. Маркировать: наименование изделия, его обозначение, обозначение настоящего стандарта и товарный знак предприятия-изготовителя. Маркировку нанести на тару или упаковку для партии болтов одного типоразмера.

ПРИЛОЖЕНИЕ

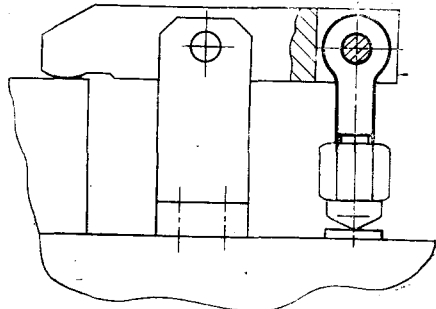
Справочное

ПРИМЕРЫ ПРИМЕНЕНИЯ ОТКИДНЫХ БОЛТОВ

Пример 1



Пример 2



Изменение № 2 ГОСТ 14724—69 Болты откидные. Конструкция и размеры
Утверждено и введено в действие Постановлением Государственного комитета
СССР по стандартам от 20.04.89 № 1022

Дата введения 01.01.90

Наименование стандарта. Исключить слова: «и размеры», «and dimensions».

Пункт 1. Чертеж. Заменить параметры шероховатости: $Rz\ 40$ на $Ra\ 6,3$; $Rz\ 20$ на $Ra\ 3,2$.

Таблица. Графа d . Исключить слова: «(пред. откл. по $g\ 8$)».

Пункт 2. Заменить ссылку: ГОСТ 1050—74 на ГОСТ 1050—88.

(Продолжение изменения к ГОСТ 14724—69)

Пункт 4. Заменить слова: «валов — $h14$, остальных — $\pm \frac{IT14}{2}$ » на « $h\ 14$,

$\pm \frac{t_2}{2}$ ».

Пункт 6 изложить в новой редакции: «6. Резьба метрическая — по ГОСТ 24705—81. Поле допуска резьбы — $6g$ по ГОСТ 16093—81».

Пункт 9. Заменить ссылку: ГОСТ 9.073—77 на ГОСТ 9.306—85.

Пункт 10. Заменить ссылку: ГОСТ 1759—70 на ГОСТ 1759.0—87.

Стандарт дополнить пунктом — 12: «12. Примеры применения откидных болтов указаны в приложении».

(ИУС № 7 1989 г.)