

ГОСУДАРСТВЕННЫЙ СТАНДАРТ СОЮЗА ССР

ШТИФТЫ КОНИЧЕСКИЕ
С ВНУТРЕННЕЙ РЕЗЬБОЙ НЕЗАКАЛЕННЫЕ
Технические условия

ГОСТ
9464-79
(СТ СЭВ 283-87)

Unhardened taper pins with internal thread.
Specifications

ОКП 16 8000

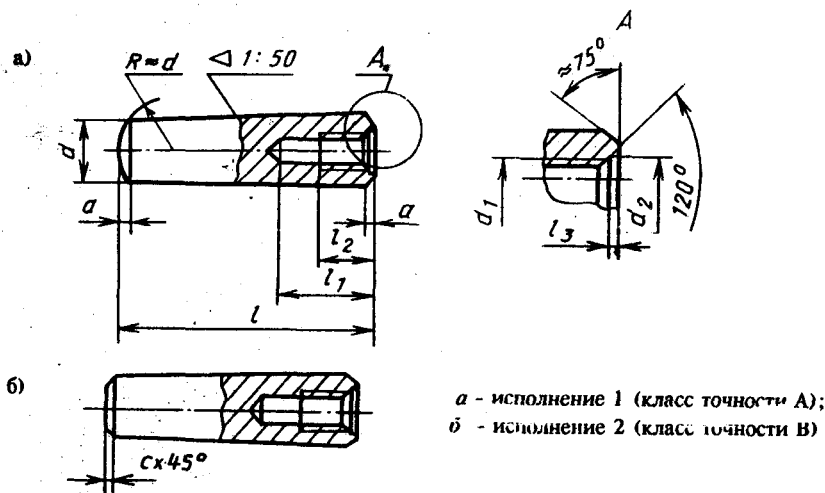
Срок действия с 01.01.80
до 01.01.95

Настоящий стандарт распространяется на конические незакаленные с внутренней резьбой штифты классов точности А и В диаметром от 6 до 50 мм.

(Измененная редакция, Изм. № 2).

1. РАЗМЕРЫ

1.1. Размеры штифтов должны соответствовать указанным на чертеже и в таблице.



Издание официальное

Перепечатка воспрещена

★

мм

d	6	8	10	12	16	20	25	30	(32)	40	50
d_1	M4	M5	M6	M8	M10	M12	M16	M20	M20	M20	M24
d_2	4,3	5,3	6,4	8,4	10,5	13	17	21	21	21	25
l_1 , Не менее	10	12	16	20	25	28	35	40	40	40	50
l_2	6	8	10	12	16	18	24	30	30	30	36
l_3	1,0	1,2	1,2	1,2	1,5	1,5	2,0	2,0	2,0	2,5	2,5
$a \approx$	0,8	1,0	1,2	1,6	2,0	2,5	3,0	4,0	4,0	5,0	6,3
c	1,0	1,2	1,6	1,6	2,0	2,5	3,0	4,0	4,0	5,0	6,3
l											
16											
18											
20											
22											
24											
(25)											
26											
28											
30											
32											
35											
(36)											
40											
45											
50											

Стандартные
длины

С. 3 ГОСТ 9464-79

мм

<i>d</i>	6	8	10	12	16	20	25	30	(32)	40	50
<i>l</i>											
55					Стандартные длины						
60											
65	█										
70		█									
75			█								
80		█									
85			█								
90				█							
95					█						
100						█					
110							█				
120								█			
140									█		
160										█	
180											█
200											
220											
250											
280											

Примечание. Размеры, заключенные в скобки, применять не рекомендуется.

Пример условного обозначения штифта исполнения 1 (класса точности А), диаметром $d=10$ мм, длиной $l=60$ мм, без покрытия:

Штифт 10 × 60 ГОСТ 9464-79

То же, исполнения 2 (класса точности В) с химическим окисным покрытием, пропитанным маслом:

Штифт 2.10 × 60 Хим. Окс. прм. ГОСТ 9464-79

(Измененная редакция, Изм. № 2).

1.2. (Исключен, Изм. № 2).

1.3. Теоретическая масса стальных штифтов приведена в приложении 2.

(Введен дополнительно, Изм. № 1).

1.4. Неуказанные отклонения формы и расположения поверхностей - по ГОСТ 25069-81.

(Введен дополнительно, Изм. № 2).

2. ТЕХНИЧЕСКИЕ ТРЕБОВАНИЯ

2.1. Штифты должны удовлетворять всем требованиям ГОСТ 26862-86 и требованиям, изложенным в настоящем стандарте.

(Измененная редакция, Изм. № 2).

2.2-2.7. (Исключены, Изм. № 2).

2.8. Неуказанные предельные отклонения размеров отверстий - Н14.

(Измененная редакция, Изм. № 2).

2.9-2.16. (Исключены, Изм. № 2).

Разд. 3-5. (Исключены, Изм. № 2).

ПРИЛОЖЕНИЕ 1 (Исключено, Изм. № 2).

МАССА СТАЛЬНЫХ ШТИФТОВ

Номи- нальная длина штифта l, мм	Теоретическая масса 1000 шт., штифтов, кг \approx , при номинальном диаметре d, мм										
	6	8	10	12	16	20	25	30	(32)	40	50
16	2,72	—	—	—	—	—	—	—	—	—	—
18	3,22	5,62	—	—	—	—	—	—	—	—	—
20	3,60	6,40	—	—	—	—	—	—	—	—	—
22	4,07	7,23	10,29	—	—	—	—	—	—	—	—
24	4,55	8,06	11,59	—	—	—	—	—	—	—	—
(25)	5,00	8,73	—	—	—	—	—	—	—	—	—
26	5,27	9,15	12,88	15,85	—	—	—	—	—	—	—
28	5,76	10,00	14,18	17,72	—	—	—	—	—	—	—
30	6,30	10,90	15,72	19,58	—	—	—	—	—	—	—
32	6,79	11,70	17,03	21,45	36,02	—	—	—	—	—	—
35	7,77	13,38	19,44	24,78	41,64	—	—	—	—	—	—
(36)	8,02	13,81	20,12	25,73	—	—	—	—	—	—	—
40	9,90	15,50	22,77	29,52	49,93	76,23	—	—	—	—	—
45	10,61	18,13	26,70	34,95	59,13	90,20	—	—	—	—	—
50	12,00	20,40	30,10	39,77	67,53	103,15	141,65	—	—	—	—
55	13,75	23,18	34,20	45,44	77,04	117,50	163,43	—	—	—	—
60	15,00	25,50	37,66	50,33	85,54	130,58	183,63	242,38	—	—	—
65	—	28,44	41,98	56,24	95,37	145,32	205,89	273,70	—	—	—
70	—	30,80	45,51	61,21	103,96	158,53	226,25	302,76	357,48	—	—
75	—	33,89	49,46	67,36	114,11	173,65	248,99	334,65	—	—	—

Номинальная длина штифта l , мм	Теоретическая масса 1000 шт., штифтов, кг \approx , при номинальном диаметре d , мм										
	6	8	10	12	16	20	25	30	(32)	40	50
80	—	36,30	53,63	72,41	122,81	186,99	269,51	363,90	426,64	715,66	—
85	—	—	58,36	78,81	133,28	202,51	292,74	396,38	463,25	771,25	—
90	—	—	62,03	83,94	142,08	215,98	313,42	425,81	496,61	822,82	1250,1
95	—	—	66,97	90,59	152,87	231,90	337,20	458,90	533,80	879,20	—
100	—	—	71,10	95,60	161,78	245,49	358,20	489,00	567,00	930,60	1416,8
110	—	—	—	—	181,91	275,54	403,19	551,95	639,03	1040,20	1583,8
120	—	—	—	120,51	202,48	306,12	449,06	616,19	711,49	1150,49	1752,0
140	—	—	—	—	244,93	368,89	542,78	747,03	858,90	1374,00	2093,4
160	—	—	—	—	289,17	433,84	639,18	881,04	1009,67	1601,70	2440,0
180	—	—	—	—	—	501,01	738,28	1018,24	1163,84	1833,60	2790,0
200	—	—	—	—	—	570,60	840,20	1159,00	1321,00	2069,60	3146,8
220	—	—	—	—	—	—	—	—	1482,48	2310,10	3508,8
250	—	—	—	—	—	—	—	—	1730,59	2678,70	4060,3
280	—	—	—	—	—	—	—	—	—	3056,90	4626,0

(Измененная редакция, Изм. № 2).

ИНФОРМАЦИОННЫЕ ДАННЫЕ

1. РАЗРАБОТАН И ВНЕСЕН Министерством станкостроительной и инструментальной промышленности СССР

РАЗРАБОТЧИКИ:

В. Г. Серегин, А. М. Свиридов, Т. Б. Левина, О. В. Левина

2. УТВЕРЖДЕН И ВВЕДЕН В ДЕЙСТВИЕ Постановлением Государственного комитета СССР по стандартам от 06.03.79 № 842

3. Срок проверки 1993 г;
периодичность проверки 5 лет

4. Стандарт соответствует СТ СЭВ 283-87 в части штифтов конических класса точности А

5. Стандарт соответствует ИСО 8736-1986 в части штифтов конических класса точности А

6. ВЗАМЕН ГОСТ 9464-70

7. ССЫЛОЧНЫЕ НОРМАТИВНО-ТЕХНИЧЕСКИЕ ДОКУМЕНТЫ

Обозначение НТД, на который дана ссылка	Номер пункта
ГОСТ 25069-81	1.4
ГОСТ 26862-81	2.1

8. ПЕРЕИЗДАНИЕ (сентябрь 1992 г.) с изменениями № 1, 2, утвержденными в декабре 1983 г., мае 1988 г.
(ИУС № 3-84, 8-88)

9. Проверен в 1988 г. Срок действия продлен до 01.01.95
(Постановление Госстандарта СССР от 11.05.88 № 1293)